



PRODUKCJA
KOTŁÓW C.O.
jakość i precyzja



KWM-SR



Z nami same miłe chwile

KWM-SR

KOCIOŁ Z PODAJNIKIEM ŚLIMAKOWYM

{Do spalania eko-groszku i miatu.}

Wyposażone są w automatyczne podajniki i zbiorniki paliwa. Dzięki swym niezwykłym zaletom pozwalają na bardzo łatwą obsługę, racjonalne i ekonomiczne prowadzenie procesu spalania. Rozpalanie w tych kotła odbywa się raz w sezonie. Przy prawidłowej eksploatacji, zgodnej z instrukcją obsługi, kocioł będzie niezawodnie służył przez wiele lat.

Ponadto kocioł KWM-SR produkowany jest w wersji z rusztem, umożliwiającym tradycyjny sposób palenia w kotle w przypadku braku prądu lub awarii.

Są to ekologiczne urządzenia grzewcze, które posiadają świadectwo badania na „znak bezpieczeństwa ekologicznego”.



Regulator OGNIK plus PID II steruje pracą dmuchawy w pełnym jej zakresie od 1–100 %. Wyposażony jest standardowo w funkcję CWU (ciepła woda użytkowa). Algorytm PID II - zapewnia stabilną temperaturę na kotle oraz dynamiczną reakcję na zmianę odbioru ciepła.

Regulator Ognik PID II wyposażony jest również w funkcję FBS (Flexible Burning System) – System Elastycznego Spalania. Funkcja ta oznacza, że zmiana kaloryczności opatów rozsądnych granicach nie wymaga korekcy dawki lub zmiany nastawy wentylatora.

Sterownik może współpracować z dowolnego typu termostatem pokojowym.

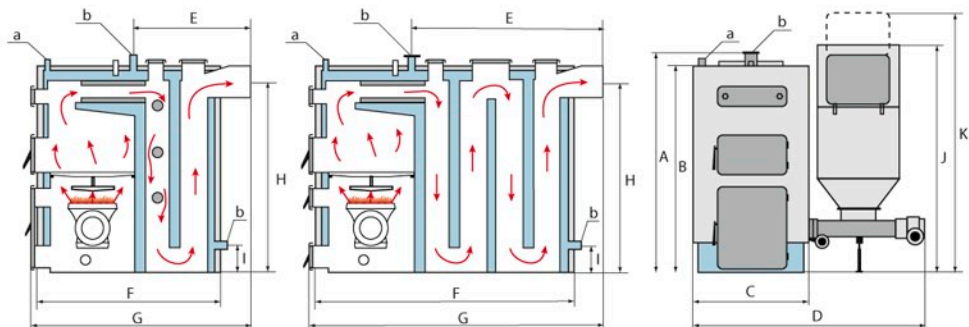
KWM-SR	j.m.	19kW	25kW	38kW	50kW	62kW	75kW	100kW	150kW
A	mm	1102	1160	1250	1250	1290	1420	1600	1610
B		1052	1110	1200	1200	1250	1365	1530	1540
C		510	510	570	640	680	790	900	900
D		1130	1130	1210	1285	1325	1690	1950	2400
D ₁		1300	1300	1350	1440	1480			
D ₂		1170	1150	1210	1280	1320			
E		470	500	550	700	750	1080	1360	1530
F		821	850	1010	1070	1070	1150	1410	1700
G		1120	1150	1310	1370	1370	1660	1910	2227
H		827	885	964	964	1014	1200	1340	1310
I		200	200	200	200	200	200	225	120
J		1320	1320	1340	1340	1400	1650	1660	1660
K		1620	1620	1650	1650	1700	2100	2200	2320
a			3/4"						
b		2"			2,5"				

D₁ – ekogroszek - miat – podajnik stalowy

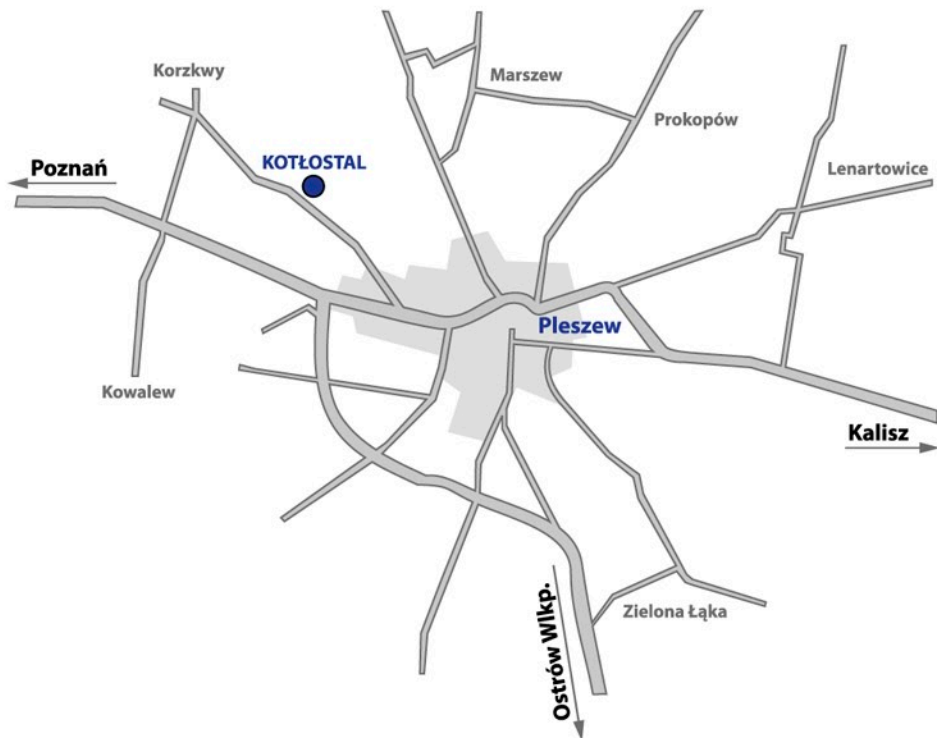
D₂ – ekogroszek - miat – podajnik żeliwny

Charakterystyka techniczna kotłów KWM-SR

L.p.	Wyszczególnienie	j.m.	Dane techniczne kotłów KWM-SR								
1	Moc nominalna	kW	19	25	38	50	62	75	100	150	200
2	Powierzchnia grzewcza	m ²	2,0	3,0	4,0	5,0	6,0	7,5	10,5	14,0	17,0
3	Wielkość pow. do ogrzania	m ²	do 120	±200	±300	±400	±500	±700	±1000	±1300	±1500
4	Rodzaj paliwa		Węgiel kamienny asortyment groszek energetyczny typ 31 lub 31.1 o granulacji 5÷25, zdolność spiekania RJ<10, wilgotność do 15%, zawartość miazgi do 10%, popiołu ≤10%, temp. mięknięcia ≥1150°C, zawartość części lotnych 28-40%, siarki <0,6%, wartość opałowa 26 MJ/kg. Dla kotłów z rusztem można stosować węgiel kawałkowy lub orzech.								
5	Zużycie paliwa	kg	3,3	4,2	6,5	8,5	10,0	12,7	17	25,5	34
6	Pojemność zbiornika paliwa	kg	95	160	200	200	200	200	300	300	300
7	Pojemność wodna kotła	L	110	125	170	215	315	315	450	560	590
8	Masa kotła bez wody	kg	420	526	640	745	866	1015	1280	1580	1850
9	Wielkość drzwiczek zasypowych	wys.	170	170	180	180	180	250	240	230	320
		szer.	320	320	370	450	790	350	335	385	500
10	Głębokość paleniska	mm	345	375	520	580	580	600	720	795	830
11	Szerokość paleniska	mm	320	320	370	450	490	600	700	715	850
12	Maks. temp. wody	°C	90								
13	Maks. ciśnienie robocze	Bar	1,5								
14	Minimalna temp. powrotu i zasilania	°C	60/70								
15	Ciśnienie próbne	Bar	4,0								
16	Sprawność cieplna przy mocy nominalnej	%	>80								
17	Wymagany ciąg spalin	mbar	0,2			0,22÷0,25			0,25÷0,35		
18	Wymagana wysokość kolumny	m	5	6	8	8	10	10	10	12	14
19	Wymagany przekrój otworu kominowego	cm ²	250	280	280	380	380	480	660	960	1150
20	Średnica króćca zasilania i powrotu	mm	G2 (60,3x4)				G2½ (76,1x4)			88,9x4,5	114,3x4,5
21	Wymiary przekroju czopucha	mm	180x180			200x200		250x250	250x260	300x290	310x350
22	Pobór mocy (230V/50Hz)	W	80/90				370/90		550/250		
23	Napięcie zasilania	V	230						400		
24	Opory hydrauliczne	mbar	23								



PRZEDSIĘBIORSTWO
FAIR PLAY



- krótkie terminy dostaw • serwis gwarancyjny i pogwarancyjny • wysoką jakość
- doradztwo techniczne • transport kotła do klienta • sprzedaż kotłów na raty

Zakład produkcji kotłów C.O.

P.P.H.U. KOTŁOSTAL I S.C.

63-300 Pleszew, Korzkwy 26

tel./fax 62 742 22 69, 62 741 80 75,

tel. kom. 601 560 114, 509 737 732