

Ekopell 15 kW



Paliwo:
PELLET



ECODESIGN



5 Klasa



Dostępne moce:
15 kW

Kocioł typu **Ekopell** to ekologiczny kocioł nowej generacji, przystosowany do spalania biomasy typu **Pellet**.

Kocioł grzewczy **Ekopell** przeznaczony jest do podgrzewania wody w układach centralnego ogrzewania do temperatury na wyjściu z kotła nie przekraczającej 85 °C oraz o max ciśnieniu roboczym nie większym niż 1,5 bara.

Znajdują one zastosowanie w instalacjach centralnego ogrzewania wraz z układami podgrzewania wody użytkowej, zarówno w układach grawitacyjnych jak i pompowych. Przeznaczone są do ogrzewania budynków mieszkalnych jednorodzinnych oraz małych obiektów użyteczności publicznej.

Spełniają wymagania energetyczno-emisyjne **klasy 5** wg. **Normy PN-EN 303-5:2012** oraz wymogi Ekoprojekt (**ecodesign**) wg Rozporządzenia UE 2015/1189

Zalety:

- Kompaktowa budowa kotła pozwala na montaż w małych kotłowniach
- Wysokosprawny palnik pelletowy typu Biopalnik z automatycznym czyszczeniem
- Wymiennik wykonany z atestowanej stali o grubości 6 mm

Wysoka sprawność cieplna 91%

- 4 lata gwarancji na szczelność wymiennika, 2 lata na pozostałe elementy i sprawne działanie kotła
- Sterownik z kolorowym panelem obsługujący 3 pompy (c.o., cwu, obiegowa, podłogowa, obsługuje zawór mieszający)

STEROWNIK: Regulator KEY RK-2006LGU jest nowoczesnym urządzeniem przeznaczonym do regulacji temperatury kotłów wodnych z podajnikiem opału opalanych paliwem stałym. Regulator dokonuje ciągłych pomiarów temperatury wody w kotle i przedstawia ją na wyświetlaczu oraz odpowiednio steruje pompą obiegu CO i podajnikiem opału. W celu zapewnienia dokładniejszej regulacji temperatury ogrzewanych pomieszczeń regulator został wyposażony w wejście umożliwiające podłączenie termostatu pokojowego. Dodatkowo regulator posiada możliwość sterowania pompą ładującą zasobnik ciepłej wody użytkowej. W celu podniesienia komfortu obsługi kotła regulator umożliwia sterowanie świecą żarową zapalającą opał.

Palnik: Kotły Biopell wyposażone są w samoczyszczący palnik pelletowy - **Biopalnik**. Przebieg procesu spalania w palniku kontrolowany jest przez regulator elektroniczny, dzięki temu nie wymaga on stałej obsługi oraz bezpośredniej obserwacji. Palnik posiada funkcję automatycznego czyszczenia, które polega na automatycznym usuwaniu popiołu z rusztu palnika – funkcja ta wyróżnia palnik w porównaniu z palnikami w których popiół i spieki muszą być usuwane ręcznie.



Ekopell 15 kW

Moduł internetowy

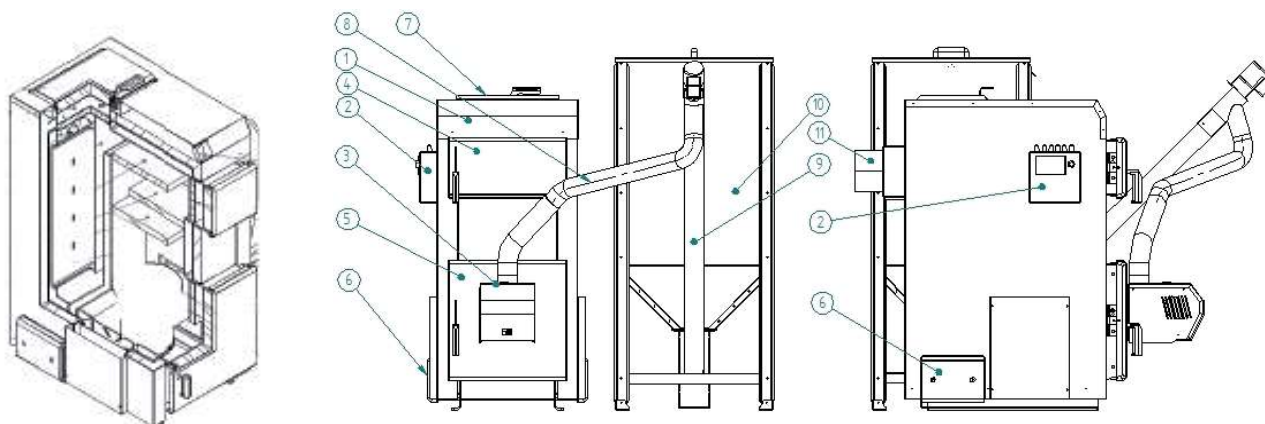
Uniwersalny Moduł Internetowy UMI-1N jest urządzeniem pozwalającym na zdalną kontrolę pracy kotła przez internet lub sieć lokalną. Moduł pozwala na sterowanie i monitorowanie pracy kotłowni z dowolnej przeglądarki internetowej. Korzystając z modułu UMI-1N użytkownik ma dostęp do swojej kotłowni z dowolnego miejsca na świecie. Użytkownik ma możliwość kontrolowania na ekranie komputera domowego, stanu wszystkich parametrów urządzeń instalacji kotła i w razie konieczności je zmieniać. W przypadku wystąpienia jakiegось uszkodzenia np. czujnika temperatury kotła, użytkownik może natychmiast otrzymać wiadomość e-mail, a po podłączeniu modułu GSM wiadomość SMS informującą o zaistniałej sytuacji. Moduł posiada możliwość wprowadzenia własnych ustawień powiadomień. Oprócz podglądu temperatury każdego czujnika dostępna jest również historia pracy wszystkich parametrów regulatora kotła.



Zapalarka ceramiczna (cena 200 zł)



Przekrój poprzeczny



Certyfikaty dostępne do pobrania na stronie: www.kotlostal.com.pl

Parametr	Jednostka	Ekopell -15
Nominalna moc cieplna	kW	15
Zakres mocy	kW	4,5÷15
Sprawność cieplna	%	91
Wielkość powierzchni do ogrzania	m ²	150
Maksymalna temperatura wody	°C	85
Minimalna temperatura powrotu	°C	45
Maksymalne ciśnienie robocze	bar	1,5
Paliwo	-	Pellet o średnicy 6÷8 mm, Wartość opałowa 17,5÷19,5 MJ/kg
Pojemność zasobnika paliwa	dm ³ /kg	250/190
Wymagany ciąg spalin	Pa	10÷15
Średnica czopucha	mm	160
Temperatura spalin moc nominalna	°C	135
Temperatura spalin moc minimalna	°C	80
Orientacyjne parametry komina *2		
Przekrój przewodu kominowego	cm ²	180
Wysokość	m	7
Pojemność wodna kotła	dm ³	80
Średnice króćców zasilania, powrotu	cale	G 1"
Wymiary gabarytowe		
Szerokość	mm	1335
Głębokość z palnikiem	mm	1345/1611
Wysokość	mm	1250/1397
Wymiar od dołu do środka wylotu spalin z kotła	mm	970
Masa kotła bez wody Masa zestawu	kg	400
Zasilanie	(V/Hz/W)	230V/50Hz/max 252W
Cena		9400 zł netto / 11562 zł brutto

4 lata
Gwarancja na szczelność wymiennika kotła

MONTAŻ 2D
Montaż zbiornika z opałem z lewej lub prawej strony

BIO PALNIK
BIOPALNIK z funkcją automatycznego czyszczenia w standardzie

45°C
Regulator sterowania z obsługą 4 pomp, zaworu mieszającego, możliwość sterowania przez internet*

6 mm
Grubość blachy wymiennika kotła

92%
Wysoka sprawność cieplna

auto
Układ samoczynnego zapłonu paliwa

*Opcja dodatkowo płatna